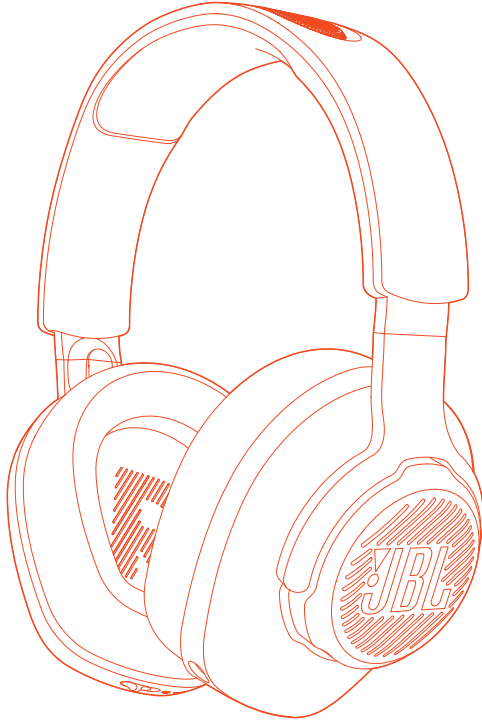




JBL QUANTUM 350^{WIRELESS}



사용자 설명서

목차

소개.....	1
구성품.....	2
제품 개요	3
헤드셋의 제어부.....	3
2.4G USB 무선 동글 제어부.....	4
시작하기.....	5
헤드셋 충전.....	5
헤드셋 착용.....	6
전원 켜기.....	7
최초 설정(PC에만 해당됨).....	7
헤드셋 사용	9
제품 사양.....	11
문제 해결.....	12

소개

구매해 주셔서 감사합니다. 이 설명서는 JBL QUANTUM350 WIRELESS 게이밍 헤드셋에 관한 정보를 담고 있습니다. 몇 분간 시간을 내서 제품에 대한 설명과 제품을 설정하고 시작할 수 있는 단계별 지침이 포함된 이 설명서를 주의 깊게 읽어 주시기 바랍니다. 제품을 사용하기 전에 모든 안전 지침을 읽고 숙지하십시오.

제품 및 작동에 관한 문의 사항이 있으면 판매점이나 고객 서비스 또는 웹사이트 www.JBLQuantum.com을 방문하십시오.

구성품



01



02



03



04



06

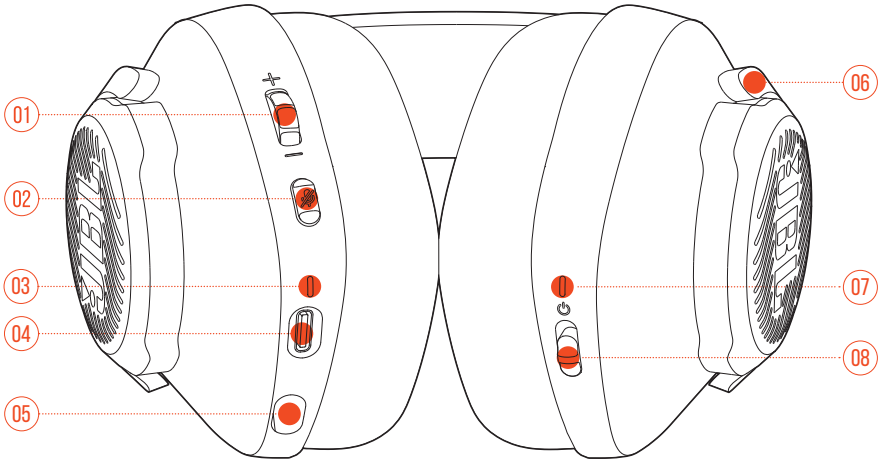


05

- 01 JBL QUANTUM350 WIRELESS 게이밍 헤드셋
- 02 USB 충전 케이블(USB-A to USB-C)
- 03 탈착식 마이크
- 04 2.4G USB 무선 동글
- 05 QSG, 품질보증서 및 안전 관련 주의사항
- 06 폼 마이크용 윈드실드 폼

제품 개요

헤드셋의 제어부



01 볼륨 +/- 다이얼

- 헤드셋 볼륨을 조절합니다.

02 버튼

- 눌러서 마이크를 음소거하거나 음소거를 해제합니다.

03 충전 LED

- 충전 및 배터리 상태를 나타냅니다.

04 USB-C 포트

05 2.5mm 붉은 마이크용 잭

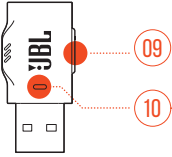
06 접이식 이어컵

07 상태 LED(전원/2.4G)

08 슬라이더

- 위로/아래로 밀어 헤드셋 전원을 켭니다/끄니다.

2.4G USB 무선 동글 제어부



01 CONNECT 버튼

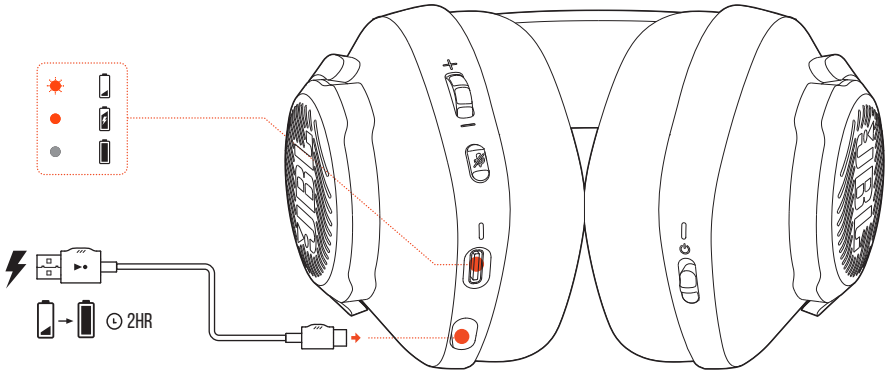
- 2.4G 무선 페어링 모드로 진입하려면 5초 넘게 누릅니다.

02 ▼LED

- 2.4G 무선 연결 상태를 나타냅니다.

시작하기

헤드셋 충전

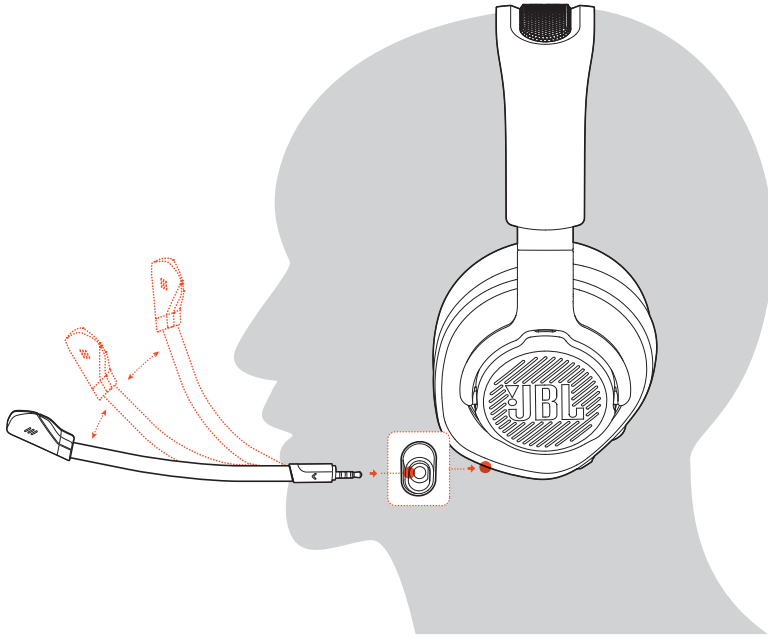


사용하기 전에 제공된 USB-A to USB-C 충전 케이블을 통해 헤드셋을 완전히 충전하십시오.

팁:

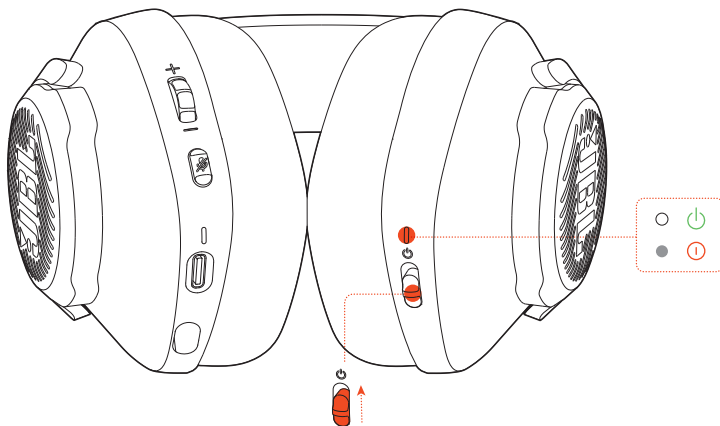
- 헤드셋을 완전히 충전하는 데 약 2시간이 걸립니다.
- USB-C to USB-C 충전 케이블(제공되지 않음)을 통해 헤드셋을 충전할 수도 있습니다.

헤드셋 착용



1. 탈착식 붐 마이크를 부착합니다.
2. **L**이라고 표시된 쪽을 왼쪽 귀에, **R**이라고 표시된 쪽을 오른쪽 귀에 착용합니다.
3. 이어패드와 헤드밴드가 편안하게 착용되도록 조절합니다.
4. 필요하면 마이크를 조절합니다.

전원 켜기



- 전원 스위치를 위로 밀어 헤드셋의 전원을 켭니다.
- 전원을 끄려면 아래로 밀니다.
 - ↳ 전원이 켜지면 상태 LED가 계속 흰색으로 점등됩니다.

최초 설정(PC에만 해당됨)

Quantum 3D 오디오 기술 액세스 권한을 얻으려면 jblquantum.com/engine에서 **JBL QuantumENGINE** 을 다운로드하십시오.

소프트웨어 요건

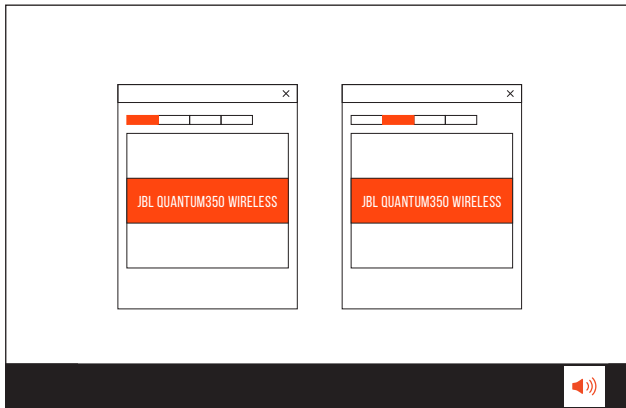
플랫폼: Windows 7(64비트)/Windows 10(64비트)전용

설치를 위한 하드 드라이브 여유 공간 500MB

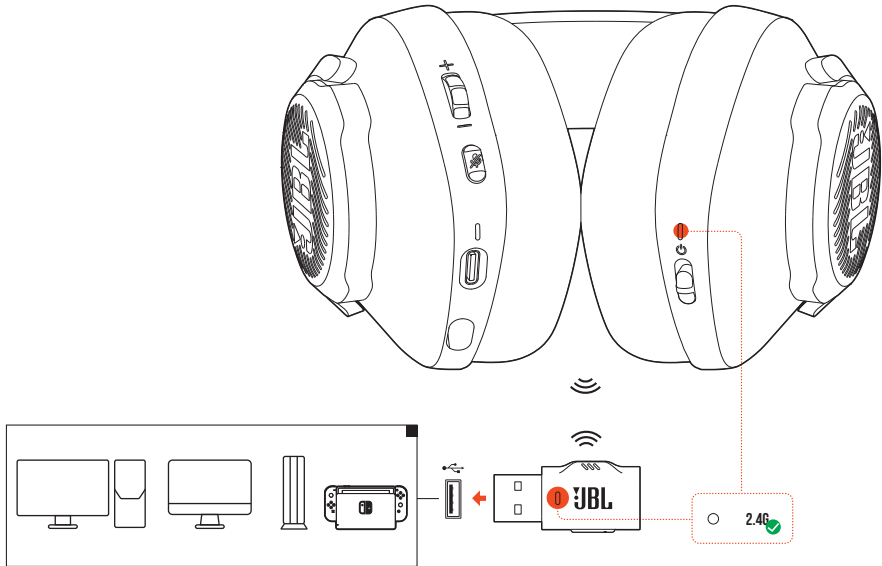
팁:

- QuantumSURROUND Windows에서만 사용 가능합니다.
소프트웨어를 설치해야 합니다.

1. 2.4G USB 무선 연결을 통해 헤드셋을 PC에 연결합니다("헤드셋 사용" 참조).
2. "Sound Settings"(사운드 설정) -> "Sound Control Panel"(사운드 제어 패널)로 이동합니다.
3. "Playback"(재생)에서 "JBL QUANTUM350 WIRELESS"를 강조 표시하고 "Set Default"(기본값 설정)를 선택합니다.
4. "Recording"(레코딩)에서 "JBL QUANTUM350 WIRELESS"를 강조 표시하고 "Set Default"(기본값 설정)를 선택합니다.
5. 화면의 지침에 따라 사운드 설정을 사용자에게 맞게 조정합니다.



헤드셋 사용

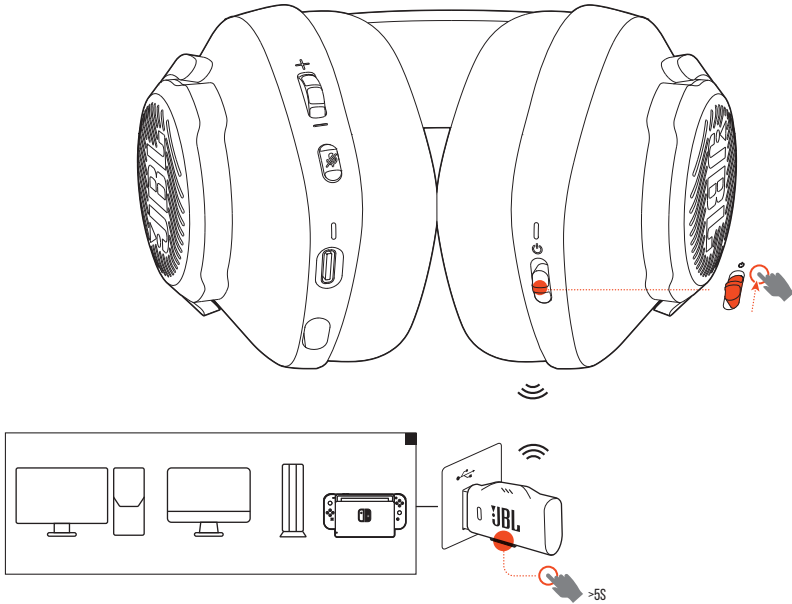


1. 2.4G USB 무선 동글을 PC, Mac PS4/PS5 콘솔 또는 Nintendo Switch™ 콘솔의 USB-A 포트에 꽂습니다.
2. 헤드셋의 전원을 켭니다. 헤드셋이 동글과 자동으로 페어링 및 연결됩니다.

기본 작동

제어부	작동
볼륨 다이얼	메인 볼륨을 조절합니다.
🔊 버튼	눌러서 마이크를 음소거하거나 음소거를 해제합니다.

수동 페어링 방법



1. 헤드셋의 전원을 켭니다.
2. 2.4G USB 무선 동글의 LED가 흰색으로 빠르게 점멸할 때까지 **CONNECT**를 5초 넘게 누릅니다.
↳ 연결에 성공하면 헤드셋과 동글의 LED가 모두 계속 흰색으로 켜집니다.

팁:

- 헤드셋이 충전되지 않는 동안 무선 연결이 없으면 10분 후에, 무선 연결이 있지만 오디오 입력이 없으면 30분 후에 헤드셋이 자동으로 꺼집니다.
- ▼LED는 헤드셋에서 분리한 후 연결 모드(느리게 점멸)로 들어갑니다.
- 일부 USB-A 포트는 호환되지 않을 수 있습니다.

제품 사양

- 드라이버 크기: 40mm 다이내믹 드라이버
- 주파수 응답: 20Hz~20kHz
- 마이크 주파수 응답: 100Hz~10kHz
- 민감도: 115dB SPL @1kHz
- 최대 SPL: 93dB
- 마이크 민감도: -42dBV/Pa @1kHz
- 임피던스: 32Ω
- 2.4G 무선 송신기 출력: <10dBm/MHz 및 <20dBm
- 2.4G 무선 변조: GFSK
- 2.4G 무선 반송 주파수: 2,402MHz~2,480MHz
- 배터리 유형: 리튬 이온 배터리(3.7V/500mAh)
- 전원 공급 장치: 5V \equiv 1A
- 충전 시간: 2시간
- 음악 재생 시간: 22시간
- 마이크 픽업 패턴: 전방향
- 중량: 252g
- 최대 작동 온도: 45°C

참고:

- 기술 사양은 사전 예고 없이 변경될 수 있습니다.

문제 해결

이 제품 사용 중에 문제가 발생하는 경우 서비스를 요청하기 전에 다음 사항을 확인하십시오.

전원 꺼짐

- 헤드셋은 10분 간 사용하지 않으면 자동으로 꺼집니다. 헤드셋의 전원을 다시 켜십시오.
- 헤드셋을 충전하십시오 ("[헤드셋 충전](#)" 참조).

헤드셋과 2.4G USB 무선 동글 간 2.4G 페어링 실패

- 헤드셋을 동글에 더 가까이 가져가십시오. 문제가 지속되면 수동으로 헤드셋과 동글을 다시 페어링하십시오 ("[수동 페어링 방법](#)" 참조).

소리가 나지 않거나 불량함

- PC, Mac 또는 게이밍 콘솔 장치의 게임 사운드 설정에서 **JBL QUANTUM350 WIRELESS**를 기본 장치로 선택했는지 확인하십시오.
- PC, Mac 또는 게이밍 콘솔 장치의 볼륨을 조절하십시오.
- USB 3.0 사용 장치 근처에서 헤드셋을 사용하면 음질이 확실히 저하될 수 있습니다. 이는 오작동이 아닙니다. 대신 USB 확장 도크를 사용하여 동글과 3.0 포트의 거리를 최대한 멀리 유지하십시오.
- 헤드셋과 2.4G 무선 동글이 페어링되고 성공적으로 연결되었는지 확인하십시오.
- 일부 게이밍 콘솔 장치의 USB-A 포트는 JBL QUANTUM350 WIRELESS와 호환되지 않을 수 있습니다. 이는 오작동이 아닙니다.

팀원에게 내 목소리가 들리지 않음

- PC, Mac 또는 게이밍 콘솔 장치의 채팅 사운드 설정에서 **JBL QUANTUM350 WIRELESS**를 기본 장치로 선택했는지 확인하십시오.
- 마이크가 음소거되지 않았는지 확인하십시오.

무응답 또는 오작동

- 제공된 USB 충전 케이블을 사용하여 헤드셋을 전원이 공급되는 USB-A 포트에 연결한 다음, 케이블을 분리하여 헤드셋을 재설정하십시오.

